

TKU2 / TKU3 / TKU4 / TKU5

Contacts de surveillance

La gamme idéale pour signaler l'ouverture de portes, fenêtres, etc.

- **Applications universelles**
- **Construction robuste**
- **Encombrement réduit**
- **Montage simple**
- **Sabotage impossible par influence électromagnétique**

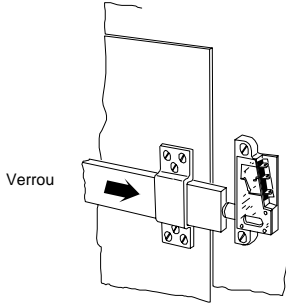
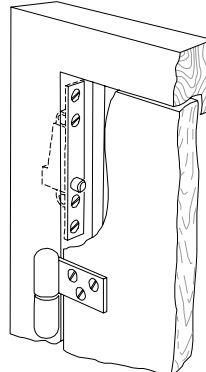
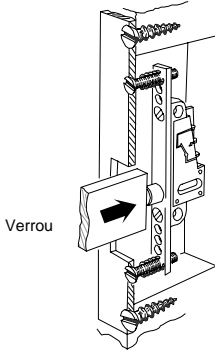
Applications universelles. Les contacts de surveillance signalent l'ouverture de portes, de fenêtres en tout genre ainsi que la fermeture des verrous. Ils peuvent également être utilisés pour indiquer l'état (ouvert / fermé) de gâches.

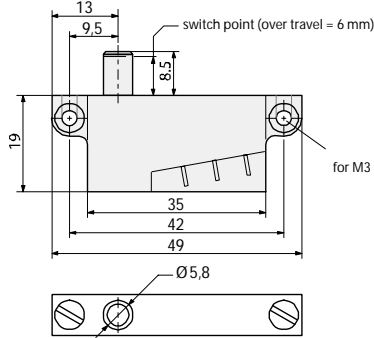
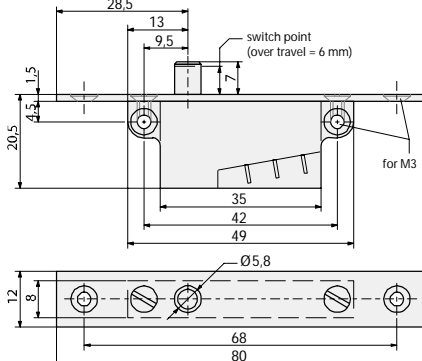
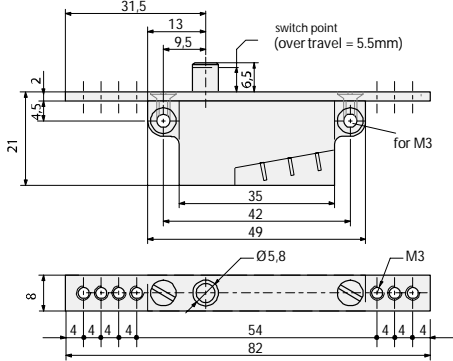
Grande fiabilité. Le contact est basé sur un micro-interrupteur hermétique, incorporé à un boîtier compact anticorrosif. Le micro-interrupteur est protégé des détériorations mécaniques grâce à une butée fixe. Le sabotage du contact de surveillance par une source électromagnétique extérieure est impossible.

Installation rapide et facile. Des feuilles autocollantes sont disponibles pour faciliter la mise en place et le montage du contact.

Une solution à chaque problème. Avec les quatre modèles TKU2, TKU3, TKU4 et TKU5, pratiquement tous les problèmes posés par la surveillance d'une ouverture peuvent être résolus.

Exemples de montage et dimensions

TKU2	TKU3	TKU4 / TKU5
pour montage en saillie	pour montage encastré	pour surveillance de gâche
		

Dimensions		
		

Caractéristiques techniques

Contact de commutation unipolaire	
- Puissance maxi. commutée	25 W max.
- Courant maxi. commuté	1 A max.
- Tension commutable	Très basse tension
Force de commande	400 g max.
Course après enclenchement, selon le type et la longueur de l'axe	de 5 à 6 mm
Température ambiante admissible	de -20 à +50 °C

Références pour commander

Type	Désignation	Poids
TKU2	Contact de surveillance pour montage en saillie	0,020 kg
TKU3	Contact de surveillance pour montage encastré	0,030 kg
TKU4	Contact de surveillance de gâche	0,035 kg
TKU5	Contact de surveillance de gâche avec lame de protection	0,040 kg

Siemens SAS
 Building Technologies
 Fire & Security Products
 95 rue Alexandre Fourny
 F-94507 Champigny Cedex
 Tél. : 0825 16 11 77

© 2005 Copyright by
 Siemens Building Technologies AG
 Les données et dessins peuvent être modifiés sans préavis.